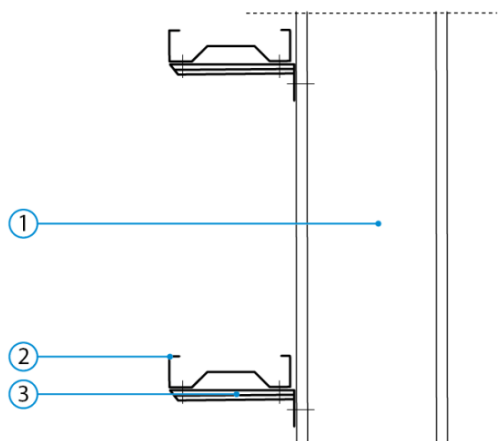
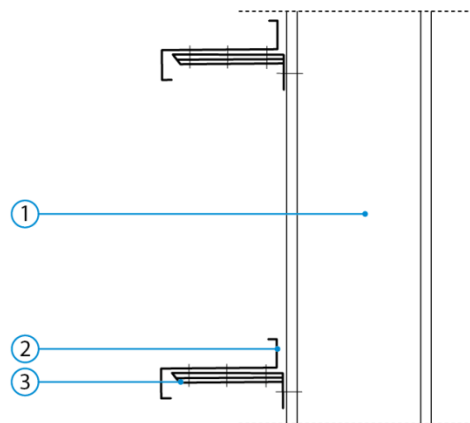


Points singuliers/interfaces



Lisse Σ



Lisse Z

Fixation sur l'ossature principale

Fixation sur l'ossature principale

1	Poteau
2	Lisse Σ
3	Echantignolle

1	Poteau
2	Lisse Z
3	Echantignolle