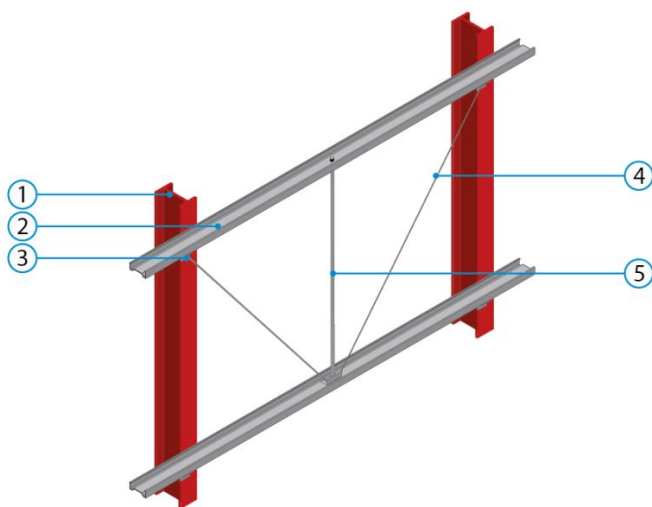
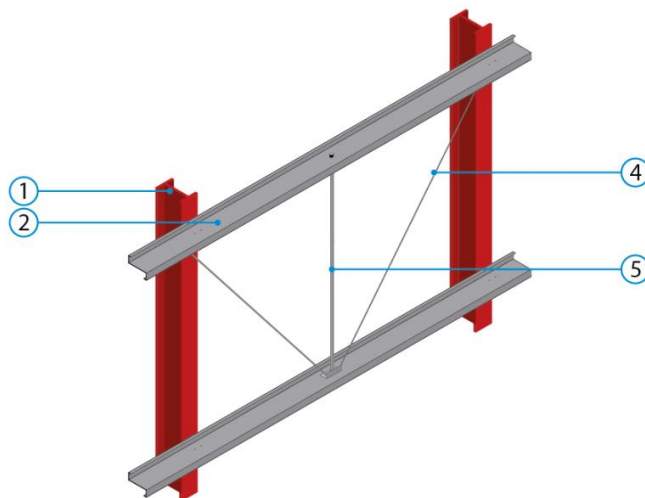


**Composition**



**Lisse  $\Sigma$**



**Lisse Z**

- |                           |  |
|---------------------------|--|
| <b>1. Poteau :</b>        | Poteau en acier, en béton ou en bois   |
| <b>2. Panne :</b>         | <ul style="list-style-type: none"> <li>• <u>Panne <math>\Sigma</math></u> <ul style="list-style-type: none"> <li>- Hauteur : 140 à 450 mm</li> <li>- Épaisseur nominale : 1.5 mm à 5 mm</li> <li>- Matériau : Galvanisé ou prélaqué</li> <li>- Teinte : cf. nuancier RAL</li> <li>- Marquage CE et DoP selon NF EN 1090-1</li> </ul> </li> <li>• <u>Panne Z</u> <ul style="list-style-type: none"> <li>- Hauteur : 140 à 400 mm</li> <li>- Épaisseur nominale : 1.5 mm à 5 mm</li> <li>- Matériau : Galvanisé ou prélaqué</li> <li>- Teinte : cf. nuancier RAL</li> <li>- Marquage CE et DoP selon NF EN 1090-1</li> </ul> </li> </ul> |
| <b>3. Echantignolle :</b> | /  |
| <b>4. Lierne :</b>        | /  |
| <b>5. Bretelle :</b>      | /  |