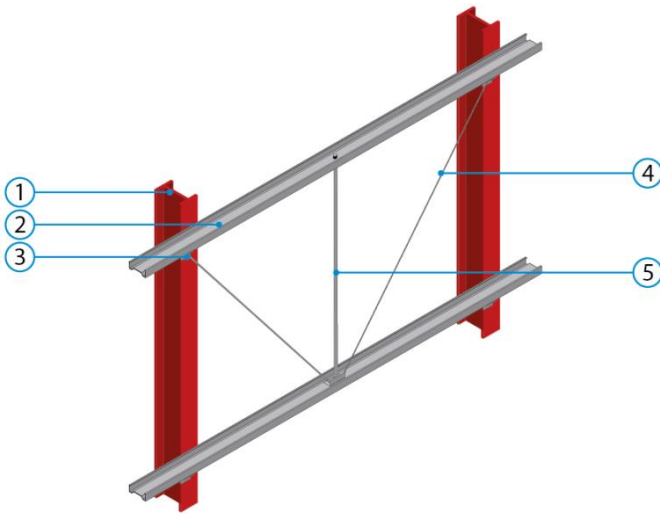
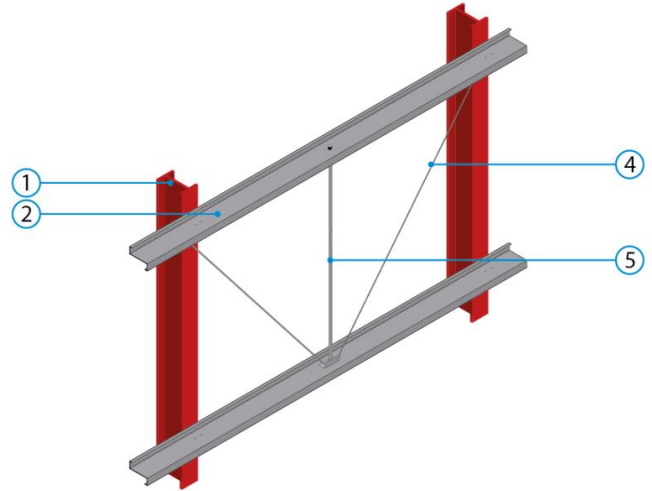


Caractéristiques techniques



Lisse Σ



Lisse Z

| | |
|---|--|
| Performances mécaniques : | Portée courante : 5 à 15 m (cf. fiche technique fabricant) |
| Performances sismiques : | EC8 + Annexe nationale |
| Réaction au feu : | A1 |
| Résistance au feu : | R15 |
| Performances environnementales : | <ul style="list-style-type: none"> • FDES : <ul style="list-style-type: none"> - Générique : www.inies.fr - Adaptée au chantier : www.save-construction.com • Émission de substances COV/COVT : A+ (selon fournisseur) |
| Document de mise en œuvre : | NF EN 1090-4/CN et cahier technique du fabricant |
| Fichier BIM : | Générique ou selon fiches fabricant |