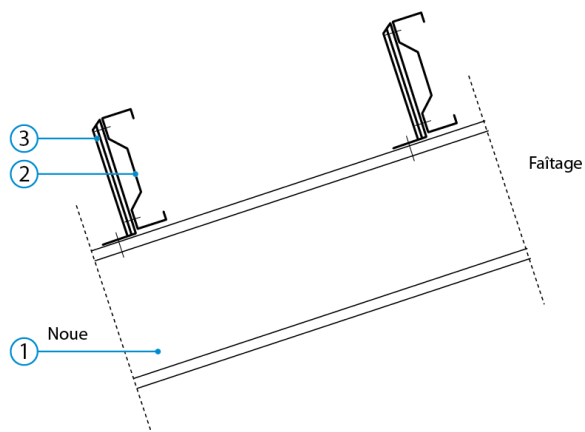
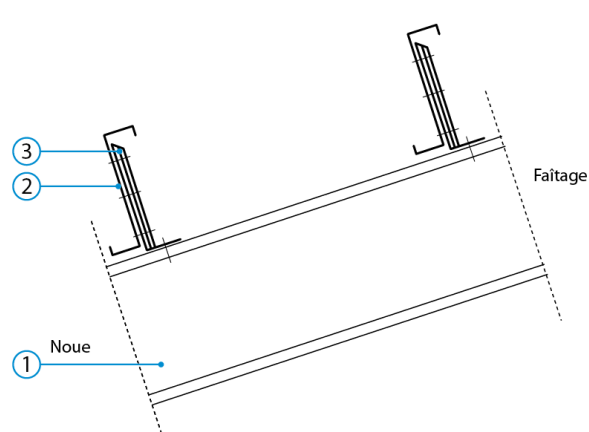


**Points singuliers/interfaces**



**Panne  $\Sigma$**



**Panne Z**

**Fixation sur l'ossature principale**

1	Traverse
2	Panne $\Sigma$
3	Echantignolle

**Fixation sur l'ossature principale**

1	Traverse
2	Panne Z
3	Echantignolle