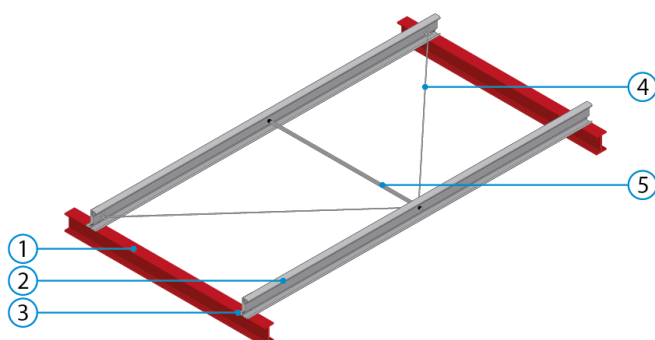
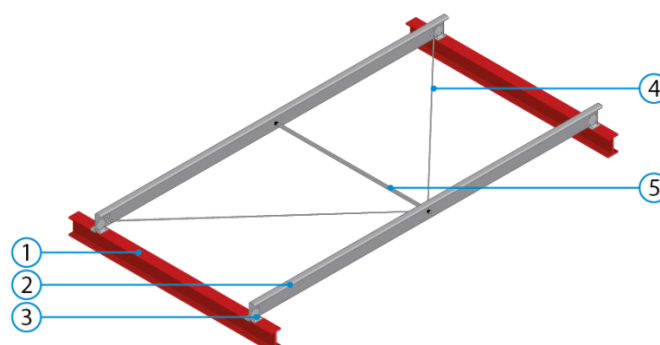


Composition



Panne Σ



Panne Z

- | | |
|-----------------------------|--|
| 1. Traverse: | Charpente en acier, charpente en béton ou charpente en bois |
| 2. Panne : | <ul style="list-style-type: none"> • <u>Panne Σ :</u> <ul style="list-style-type: none"> - Hauteur : 140 à 450 mm - Épaisseur nominale : 1.5 mm à 5 mm - Matériau : Galvanisé ou prélaqué - Teinte : cf. nuancier RAL - Marquage CE et DoP selon NF EN 1090-1 • <u>Panne Z :</u> <ul style="list-style-type: none"> - Hauteur : 140 à 400 mm - Épaisseur nominale : 1.5 mm à 5 mm - Matériau : Galvanisé ou prélaqué - Teinte : cf. nuancier RAL - Marquage CE et DoP selon NF EN 1090-1 |
| 3. Echantillonnage : | / |
| 4. Lierne : | / |
| 5. Bretelle : | / |