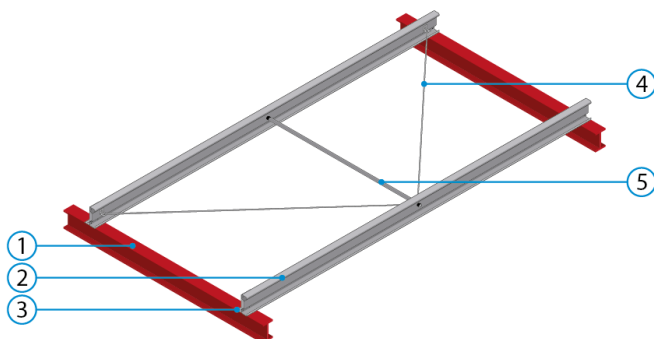
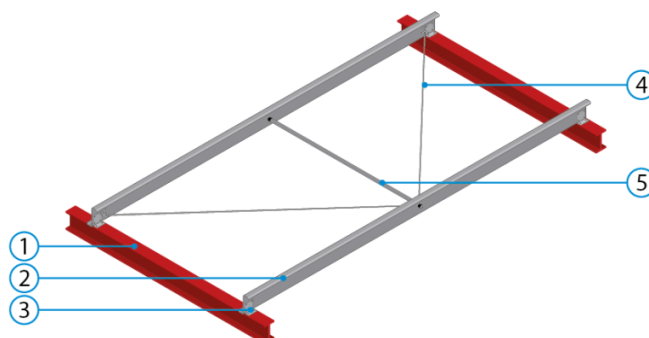


Caractéristiques techniques



Panne Σ



Panne Z

Performances mécaniques :	Portée courante : 5 à 15 m (cf. fiche technique fabricant)
Performances sismiques :	EC8 + Annexe nationale
Réaction au feu :	A1
Résistance au feu :	R15
Performances environnementales :	<ul style="list-style-type: none"> • FDES : <ul style="list-style-type: none"> - Générique : www.inies.fr - Adaptée au chantier : www.save-construction.com • Émission de substances COV/COVT : A+ (selon fournisseur)
Document de mise en œuvre :	NF EN 1090-4/CN et cahier technique du fabricant
Fichier BIM :	Générique ou selon fiches fabricant