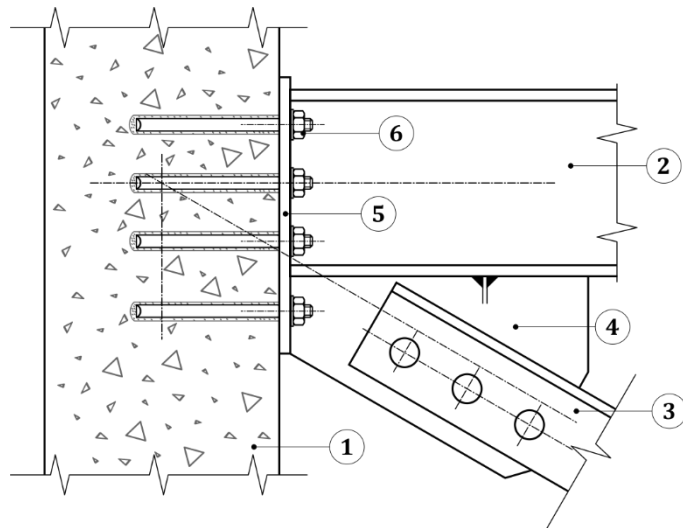


**Points singuliers/interfaces**

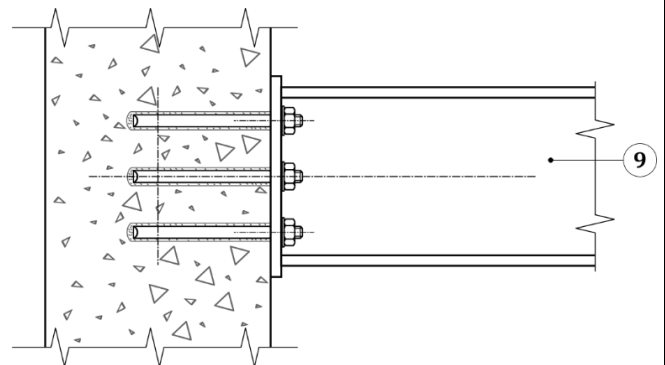
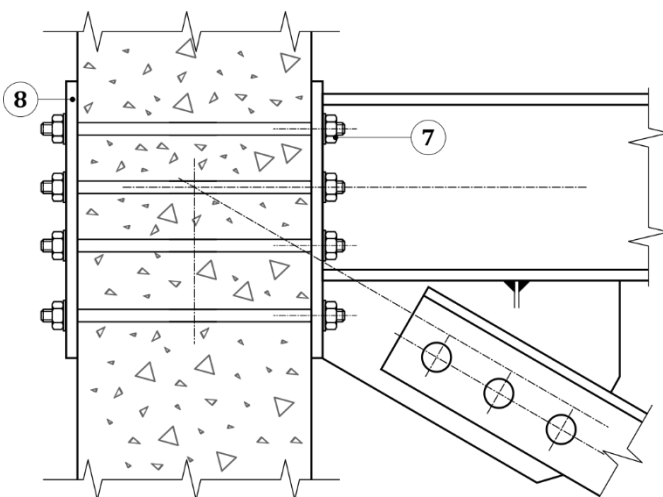
**Assemblage de membrure supérieure sur voile béton**

1	Voile béton armé
2	Membrure supérieure
3	Diagonale
4	Gousset
5	Platine
6	Chevilles



**Assemblage de membrure supérieure par tiges traversantes**

**Assemblage de membrure inférieure**



7 Tiges traversantes

9 Membrure inférieure

8 Contre-platine