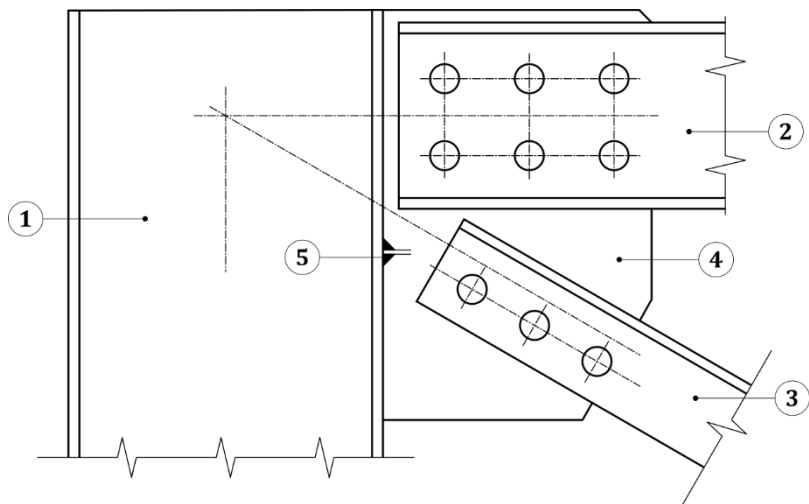


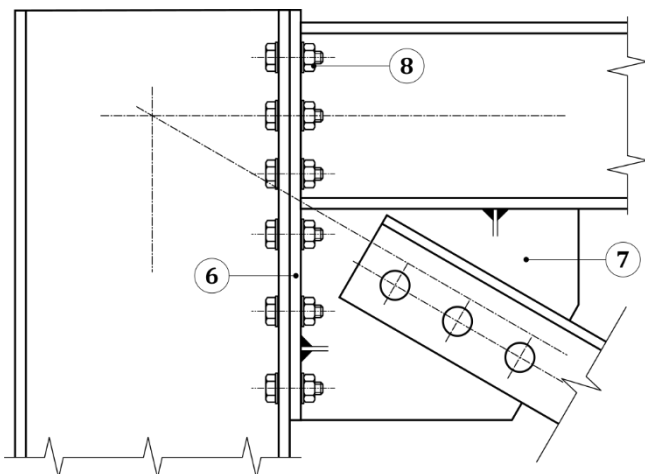
Points singuliers/interfaces

Assemblage de membrure supérieure sur poteau métall.

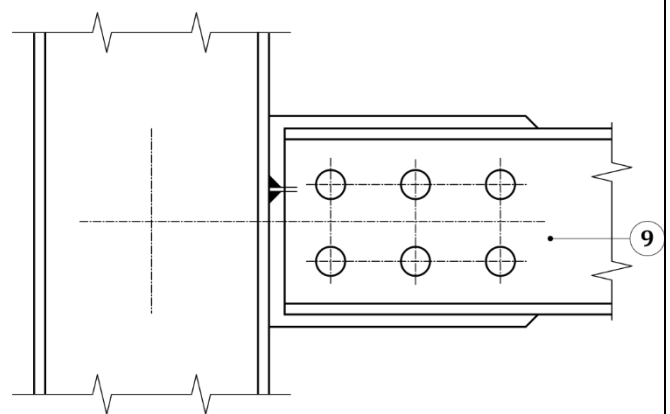
1	Poteau métallique
2	Membrure supérieure
3	Diagonale
4	Gousset
5	Soudure (cordon d'angle)



Assemblage de membrure supérieure par platine



Assemblage de membrure inférieure



6	Platine	9	Membrure inférieure
7	Gousset		
8	Boulons		