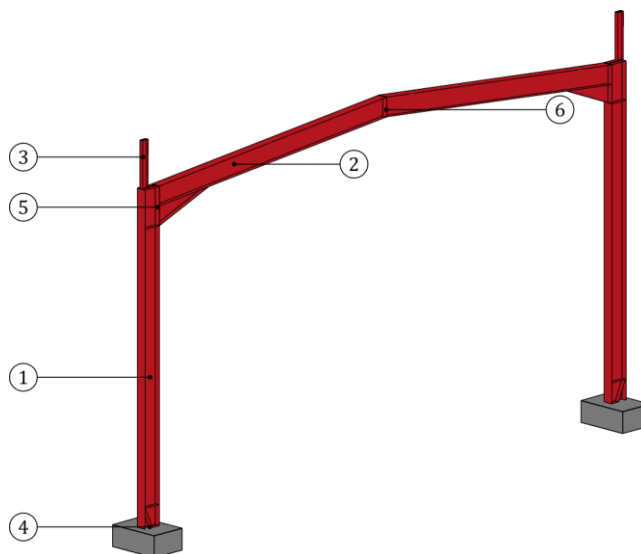


**Caractéristiques techniques**



**Performances mécaniques :**

Justifications par calculs suivant les parties pertinentes de la NF EN 1993 et annexes nationales associées :

- Portée courante : 12 à 25 m
- Hauteur courante : 5 à 10 m

**Performances sismiques :**

Justifications par calculs suivant NF EN 1998-1 et NF EN 1998-1/NA :

- Coefficient de comportement courant : 1,5 à 2

**Réaction au feu :**

A1 - incombustible suivant NF EN 13501-1+A1

**Résistance au feu :**

Justifications par calculs suivant NF EN 1993-1-2 et NF EN 1993-1-2/NA.

**Performances environnementales :**

- FDES :
  - Générique : [www.inies.fr](http://www.inies.fr)
  - Adaptée au chantier : [www.save-construction.com](http://www.save-construction.com)
- Émission de substances : /

**Document de référence :**

NF DTU 32.1 – Charpente en acier

**Document de mise en œuvre :**

NF EN 1090-2 et NF EN 1090-2/CN

**Fichier BIM :**

/