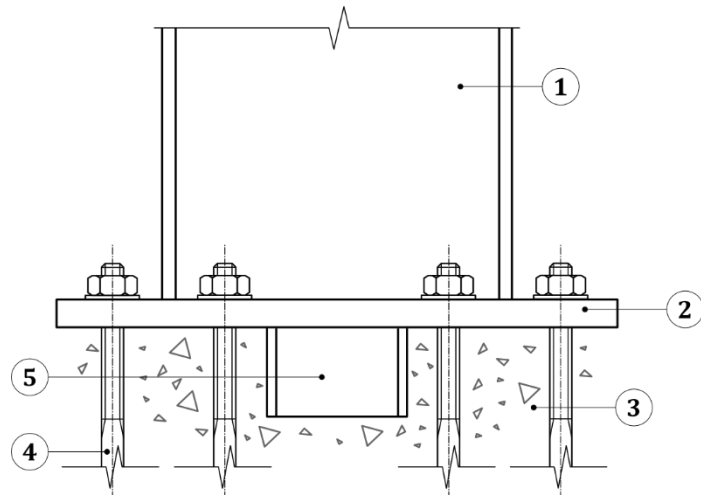


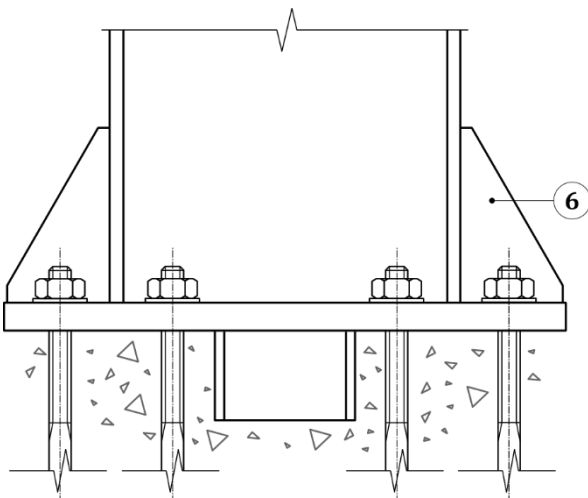
Points singuliers/interfaces

**Portique/Dallage
Pieds de poteaux**

1	Poteau
2	Platine d'extrémité
3	Infrastructure en béton
4	Tiges d'ancrage
5	Bêche

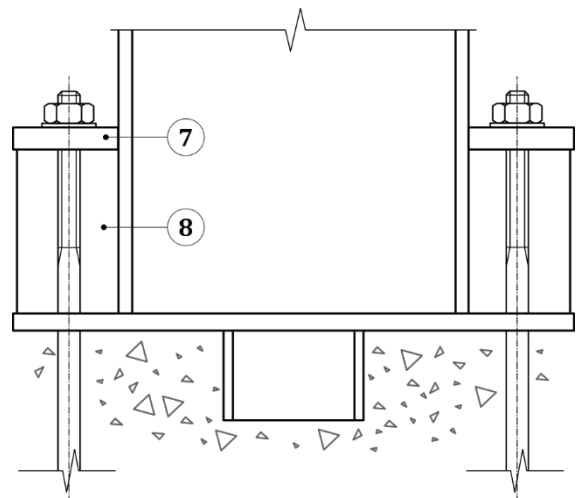


Pied de poteau avec platine raidie



6 Raidisseurs

Pied de poteau avec chassis



7 Plaque d'appui des tiges

8 Voile de raidissage