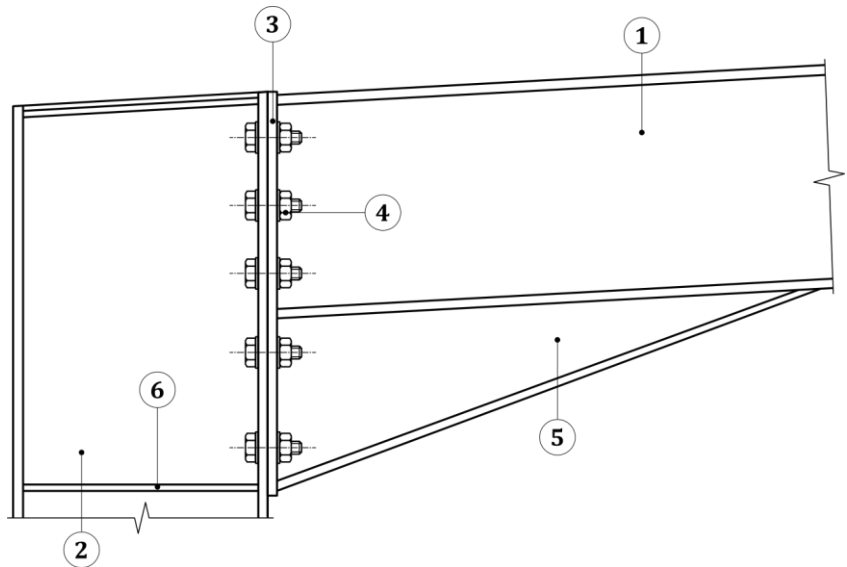


**Points singuliers/interfaces**

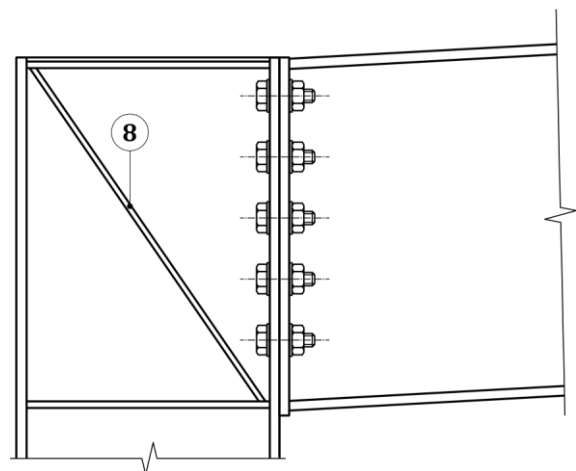
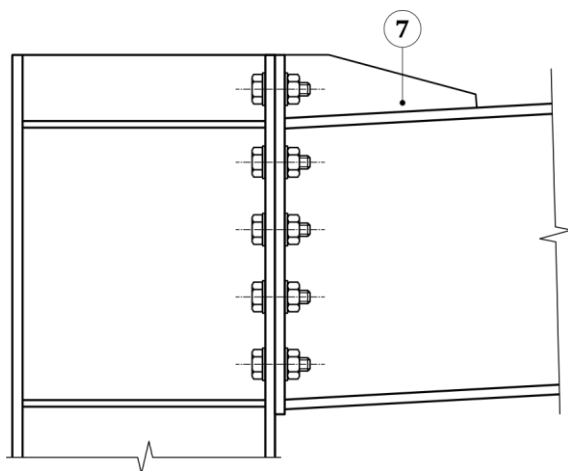
**Assemblage  
traverse – poteau**

1	Traverse
2	Poteau
3	Platine d'about
4	Boulons
5	Renfort par jarret
6	Raidisseurs transversaux



Assemblage traverse – poteau par platine d'about débordante

Assemblage traverse – poteau avec raidisseur diagonal



7 Raidisseur

8 Raidisseur diagonal