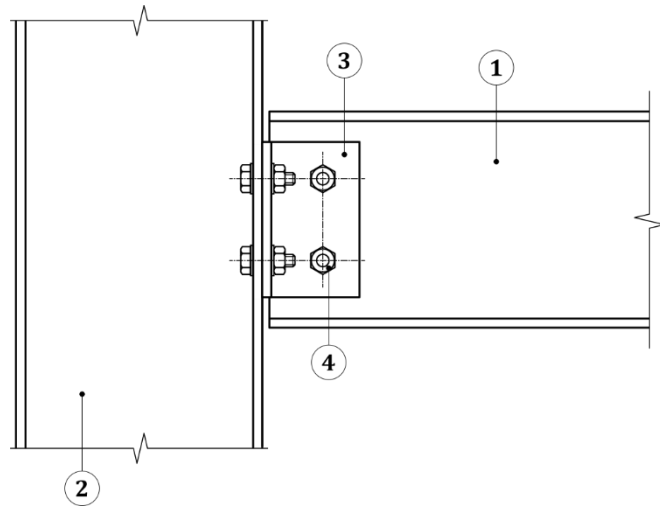


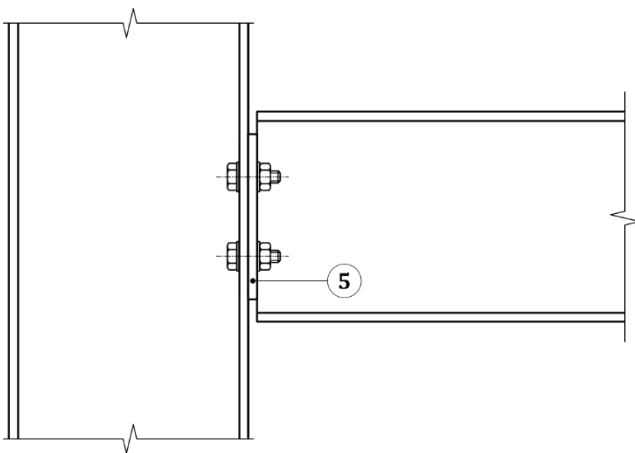
Points singuliers/interfaces

**Assemblage poutre – poteau
par double cornière**

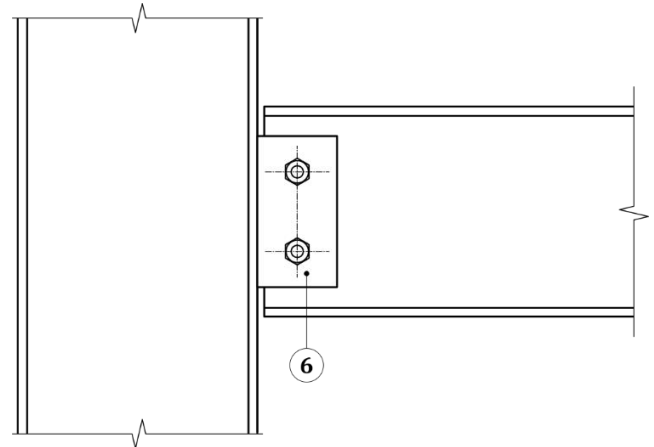
1	Poutre
2	Poteau
3	Cornières
4	Boulons



Assemblage poutre – poteau par platine d’about



Assemblage poutre – poteau par gousset



5 | Platine d’about de hauteur réduite

6 | Gousset