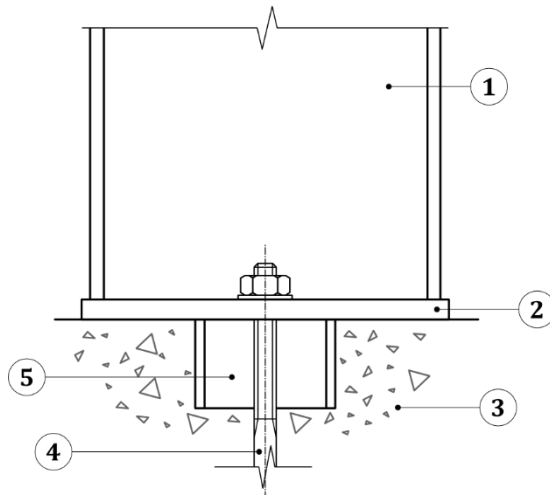


Points singuliers/interfaces

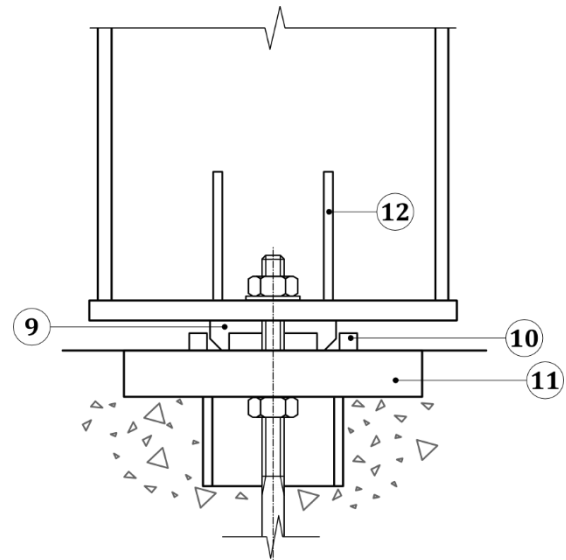
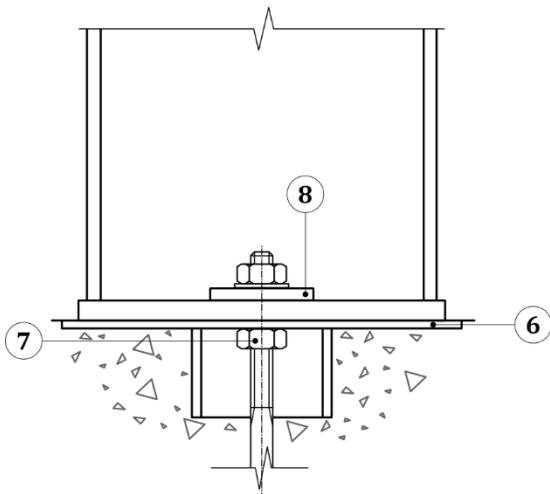
Portique/Dallage
Pieds de poteaux

1	Poteau
2	Platine d'extrémité
3	Infrastructure en béton
4	Tiges d'ancrage
5	Bêche



Pied de poteau avec platine de pré-scèlement

Pied de poteau avec grain d'articulation



6 Platine de pré-scèlement

7 Ecrou de positionnement

8 Plaquette additionnelle

9 Grain d'articulation

10 Boîte à grain

11 Platine de répartition

12 Raidisseurs