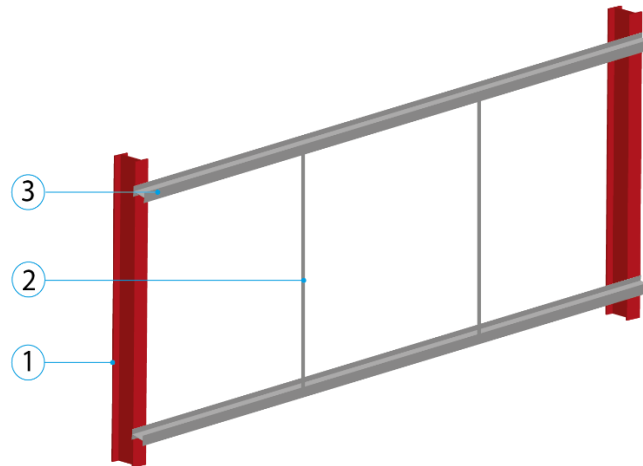
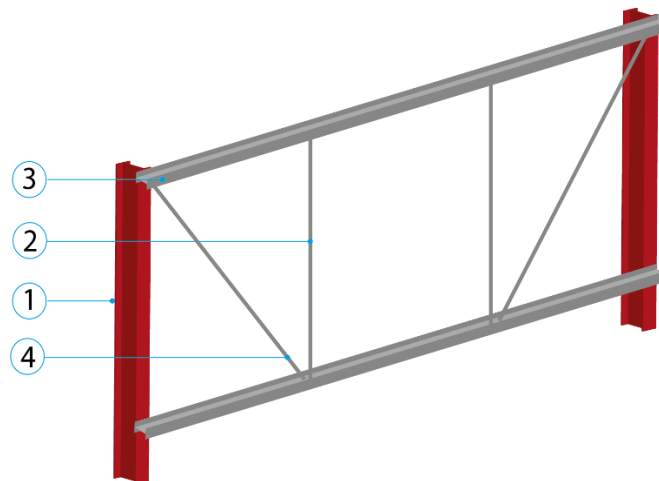


**Composition**



**Partie courante**



**Côté acrotère**

- |                      |   |
|----------------------|---|
| <b>1. Poteau :</b>   | Charpente en acier, éventuellement en béton ou en bois  |
| <b>2. Lierne :</b>   | En cornière, tube ou câble  |
| <b>3. Lisse :</b>    | Lisse en poutrelle laminé de série I ou H (IPE, HEB, ...) posée à plat ou tube : <ul style="list-style-type: none"> <li>• Hauteur courante : 100 à 240 mm</li> <li>• Matériau: Acier S235, S275 ou S355</li> <li>• Teinte : cf. nuancier RAL</li> </ul> |
| <b>4. Bretelle :</b> |   |