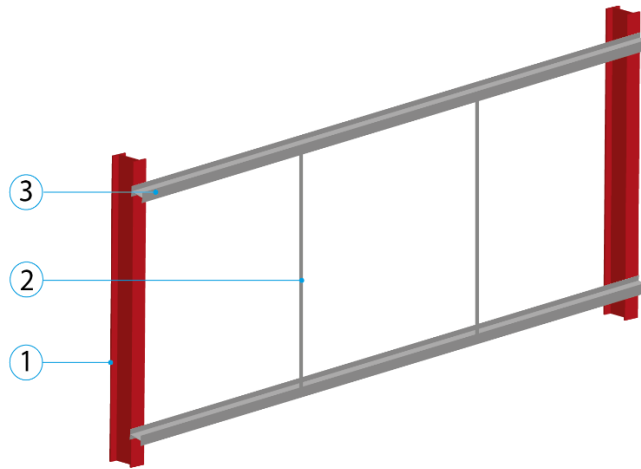
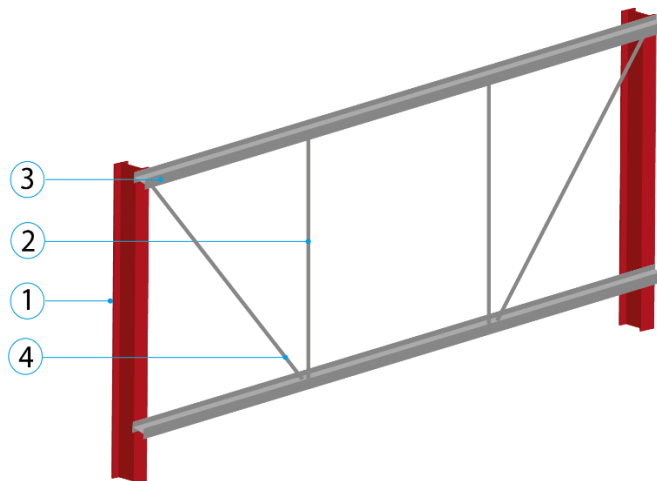


Caractéristiques techniques



Partie courante



Côté acrotère

| | |
|---|--|
| Performances mécaniques : | Portée courante des lisses : 5 à 10 m (EC3 + Annexe nationales) |
| Performances sismiques : | EC8 + Annexe nationale |
| Réaction au feu : | A |
| Résistance au feu : | R15, éventuellement avec justification |
| Performances environnementales : | <ul style="list-style-type: none"> • FDES : <ul style="list-style-type: none"> - Générique : www.inies.fr - Adaptée au chantier : www.save-construction.com • Émission de substances COV/COVT : A+ (selon fournisseur) |
| Document de mise en œuvre : | NF EN 1090-2 |
| Fichier BIM : | Générique ou selon fiches fabricant |