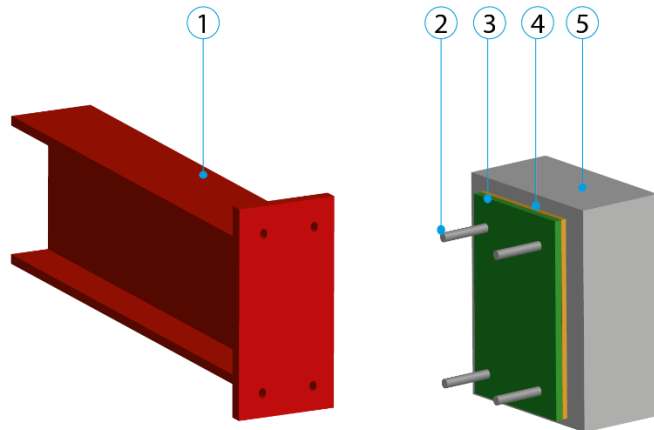


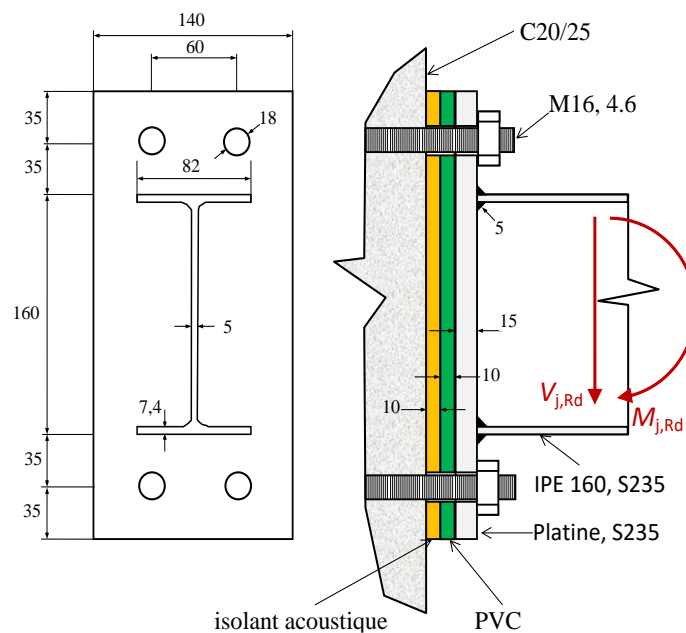
Points singuliers/interfaces

Structure IPE/Béton
ITE 140 – Rupteur PVC 10

1	Poutre IPE 160
2	Tiges pré-scellées en acier inoxydable
3	Rupteur thermique : Plaque PVC type Expanse (épaisseur : 10 mm ; $\lambda = 0.07 \text{ W/m.K}$)
4	Isolant acoustique éventuel : Plaque antivibratoire type Aligaflex (épaisseur = 10 mm)
5	Support en béton + ITE de 140 mm ($\lambda = 0.04 \text{ W/m.K}$)



Caractéristiques géométriques



- Les nuances d'acier (platine/profilé) et classes (tiges/béton) indiquées sont les minimales à garantir.
- L'ancrage des tiges dans le béton doit garantir un effort de traction de 25 kN par tige.

Caractéristiques mécaniques et thermiques

Caractéristiques mécaniques		Caractéristiques thermiques	
Moment résistant	$M_{j,Rd} = 9,6 \text{ kNm}$	Pont thermique sans rupteur	$\chi = 0,214 \text{ W/K}$
Effort tranchant résistant	$V_{j,Rd} = 16,1 \text{ kN}$	Pont thermique avec rupteur	$\chi = 0,135 \text{ W/K}$
Rigidité initiale en rotation	$S_{j,ini} = 889 \text{ kNm/rad}$	Correction	37%

Mise en œuvre avec complément d'isolation autour de la fixation et entre les semelles de la structure métallique (poutre).