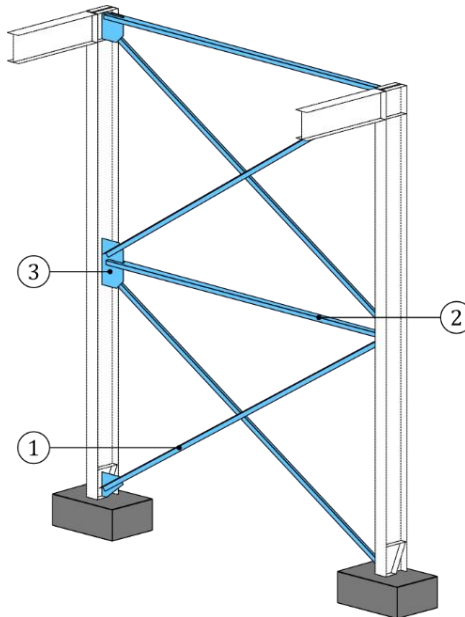


**Composition**



**1. Diagonales :**

Acier courant : S235, S275 ou S355 suivant NF EN 10025

Profilés usuels :

- Cornière à ailes égales (simple ou accolées deux à deux) ;
- Câbles ou ronds plein filetés aux extrémités.

**2. Montants horizontaux :**

Acier courant : S235, S275 ou S355 suivant NF EN 10025

Profilés usuels :

- Cornières à ailes égales accolées deux à deux et liaisonnées régulièrement ;
- Double U accolés deux à deux et liaisonnées régulièrement ;
- Profils creux circulaires ou carrés.

**3. Assemblages sur ossature :**

Voir Fiches Interfaces