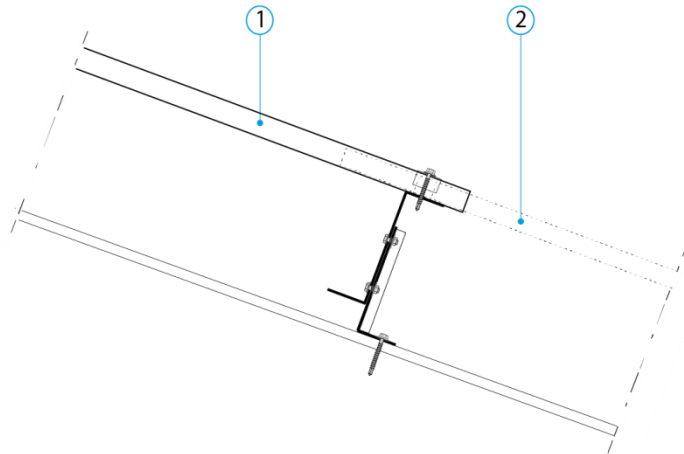


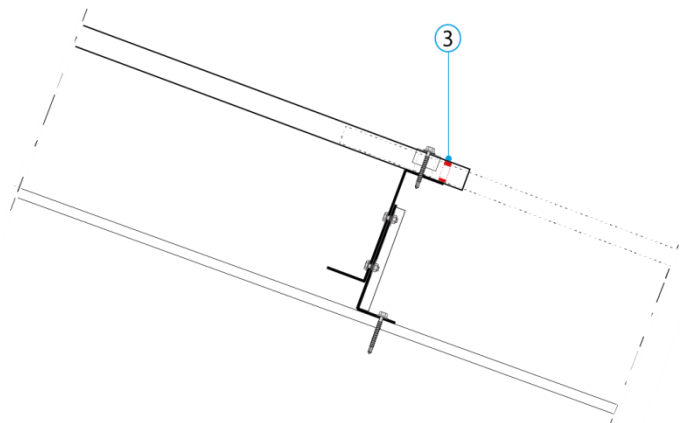
Points singuliers/interfaces

Couverture/bande
translucide

1	Couverture
2	Translucide



Etanchéité à l'air avec Joints



3 Joint d'étanchéité