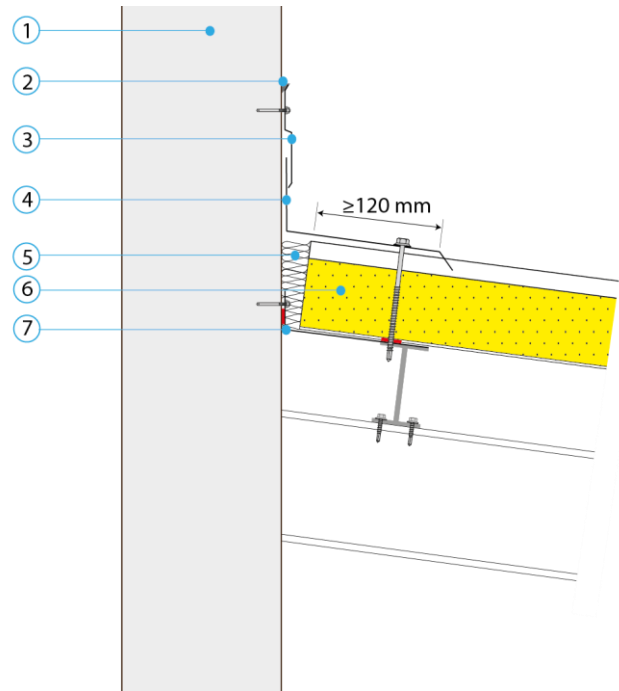


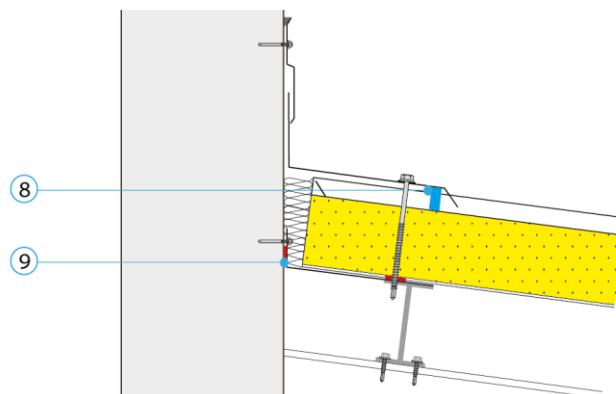
**Points singuliers/interfaces**

**Couverture  
Raccordement contre mur –  
Cas2**

1	Mur
2	Mastic silicone
3	Bande de solin
4	Faîtage cranté
5	Complément d'isolation en Laine Minérale (LM)
6	Panneau sandwich de couverture
7	Pièce de calfeutrement



**Étanchéité avec joints**



8	Contre cloisir et bord relevé selon pente
9	Joint d'étanchéité en polyuréthane ou mousse imprégnée bénéficiant du label SNJF ou conforme à la norme NF P30-305

*Ces préconisations sont valables uniquement pour des locaux à faible ou moyenne hygrométrie*

### Caractéristiques thermiques

Pont thermique de liaison  $\Psi$  (W/(m.K))

Valable pour :

- Panneaux de couverture  $\geq 8$  cm
- Conductivité thermique de l'isolant des panneaux : 0.023 à 0.031 W/(m.K)