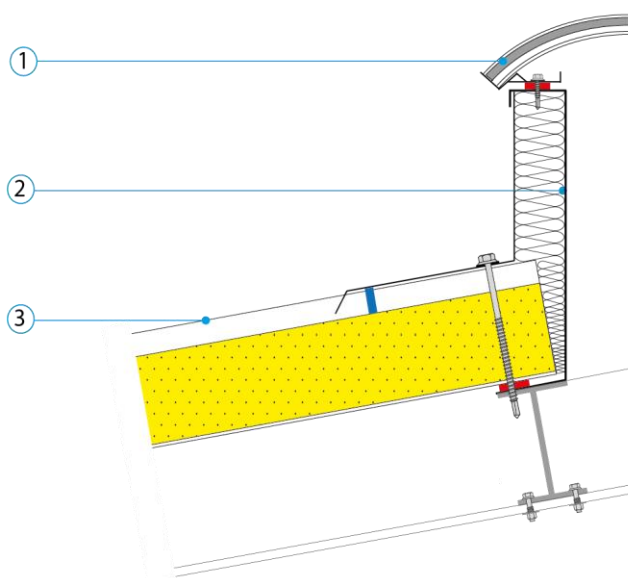


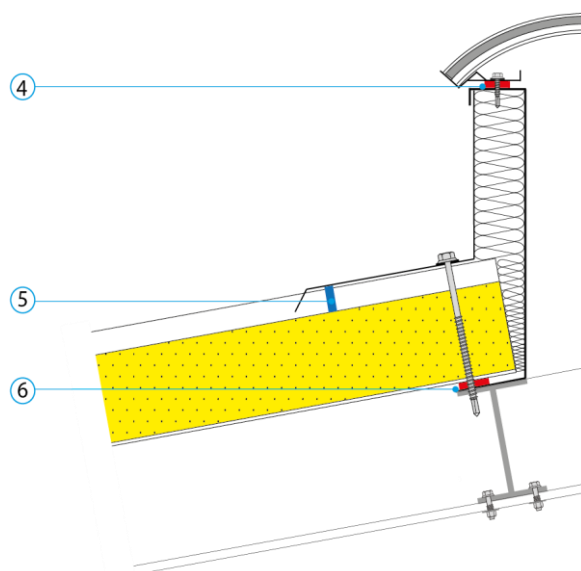
**Points singuliers/interfaces**

**Couverture  
Lanterneau**

1	Lanterneau
2	Costière isolée
3	Panneau de couverture



**Etanchéité avec joints**



4	Joint d'étanchéité en polyuréthane ou mousse imprégnée bénéficiant du label SNJF ou conforme à la norme NF P30-305
5	Contre cloisir en mousse de polyéthylène prédécoupé, pour pentes entre 5 et 7%
6	Joint d'étanchéité en polyuréthane ou mousse imprégnée bénéficiant du label SNJF ou conforme à la norme NF P30-305

<b>Caractéristiques thermiques</b>
Pont thermique de liaison $\Psi$ (W/(m.K))
0*
*Selon la RT 2012, les ponts thermiques des lanterneaux ne sont pas considérés comme des ponts thermiques de liaison