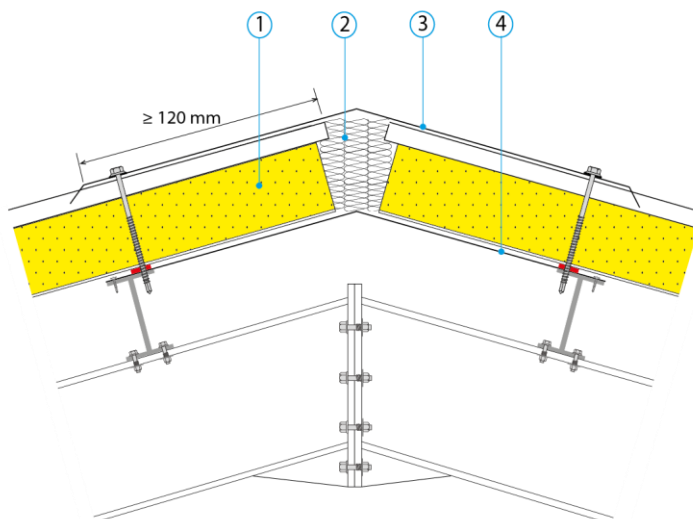


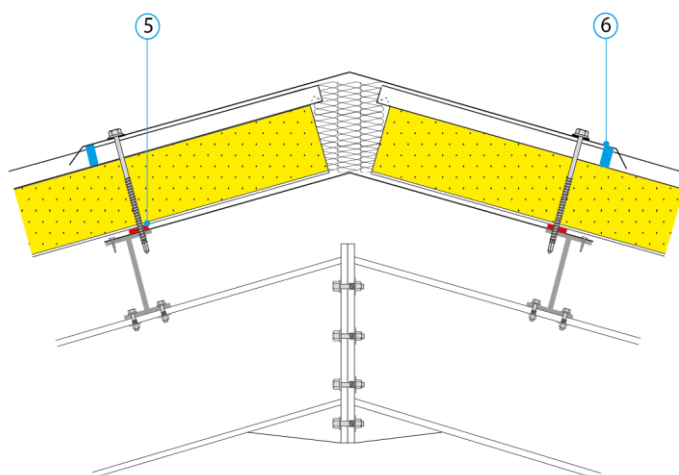
**Points singuliers/interfaces**

**Couverture  
Faîtage double**

1	Panneau de couverture
2	Complément d'isolation en Laine Minérale (LM)
3	Faîtière
4	Sous faîtière



**Étanchéité avec joints**



5	Joint d'étanchéité en polyuréthane ou mousse imprégnée bénéficiant du label SNJF ou conforme à la norme NF P30-305
6	Contre cloisir en mousse de polyéthylène prédécoupé, pour pentes entre 5 et 7%

*Ces préconisations sont valables uniquement pour des locaux à faible ou moyenne hygrométrie*

### Caractéristiques thermiques

Pont thermique de liaison  $\Psi$  (W/(m.K))

0.05

Valable pour :

- Panneaux de bardage  $\geq 8$  cm
- Conductivité thermique de l'isolant des panneaux : 0.023 à 0.031 W/(m.K)