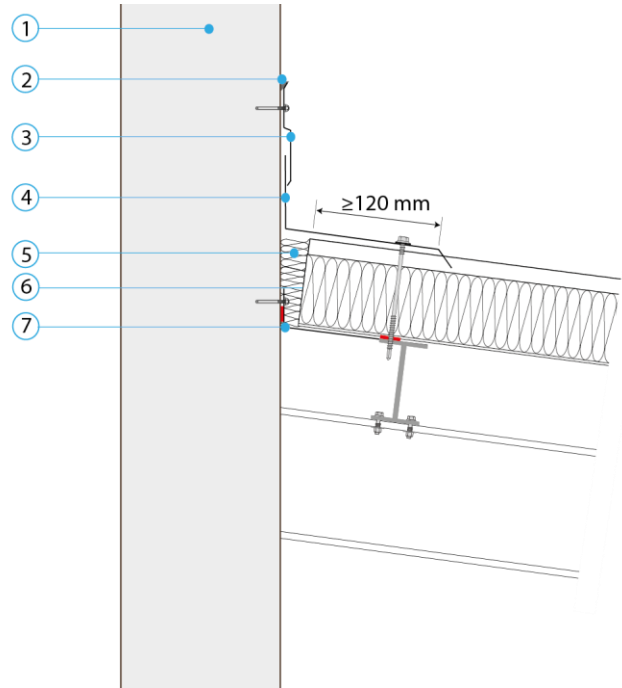


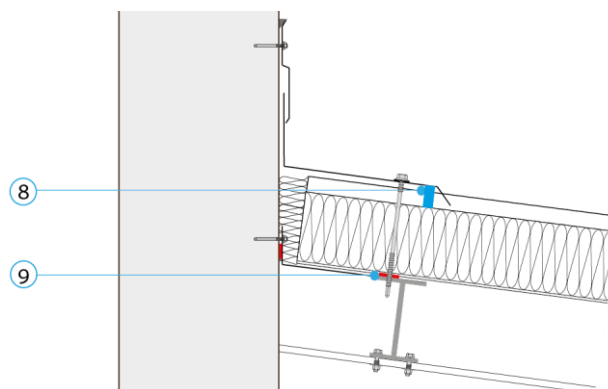
Points singuliers/interfaces

**Couverture
Raccordement contre mur –
Cas2**

1	Mur
2	Mastic silicone
3	Bande de solin
4	Faîtage cranté
5	Complément d'isolation en Laine Minérale (LM)
6	Panneau sandwich de couverture
7	Pièce de calfeutrement



Étanchéité avec joints



8	Contre cloisir et bord relevé selon pente
9	Joint d'étanchéité en polyuréthane ou mousse imprégnée bénéficiant du label SNJF ou conforme à la norme NF P30-305

Ces préconisations sont valables uniquement pour des locaux à faible ou moyenne hygrométrie

Caractéristiques thermiques

Pont thermique de liaison Ψ (W/(m.K))

Valable pour :

- Panneaux de couverture ≥ 8 cm
- Conductivité thermique de l'isolant des panneaux : 0.023 à 0.031 W/(m.K)