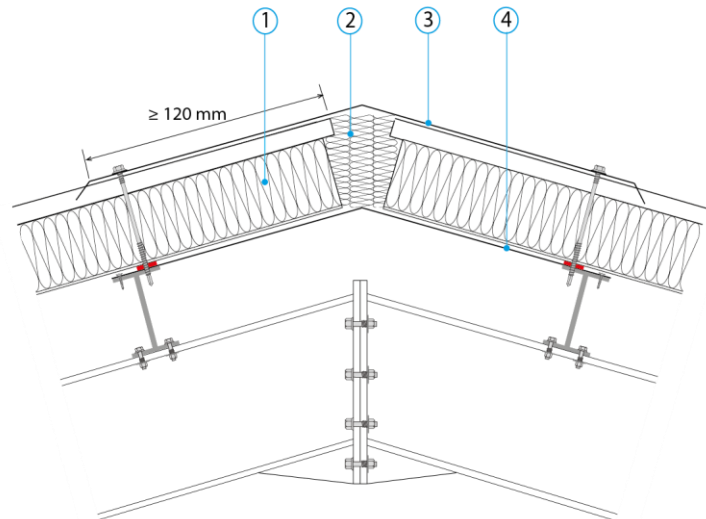


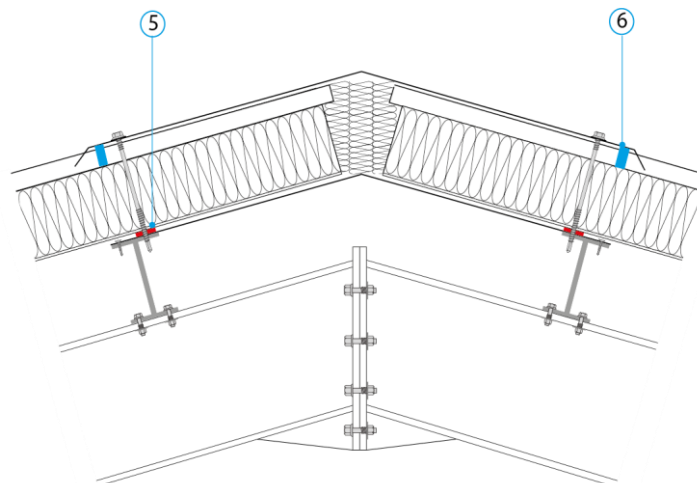
Points singuliers/interfaces

**Couverture
Faîtage double**

1	Panneau de couverture
2	Complément d'isolation en Laine Minérale (LM)
3	Faîtière
4	Sous faîtière



Etanchéité avec joints



5	Joint d'étanchéité en polyuréthane ou mousse imprégnée bénéficiant du label SNJF ou conforme à la norme NF P30-305
6	Contre cloisir en mousse de polyéthylène prédécoupé, pour pentes entre 5 et 7%

Ces préconisations sont valables uniquement pour des locaux à faible ou moyenne hygrométrie

Caractéristiques thermiques
Pont thermique de liaison Ψ (W/(m.K))
0.05
<p>Valable pour :</p> <ul style="list-style-type: none"> - Panneaux de bardage ≥ 8 cm - Conductivité thermique de l'isolant des panneaux : 0.023 à 0.031 W/(m.K)