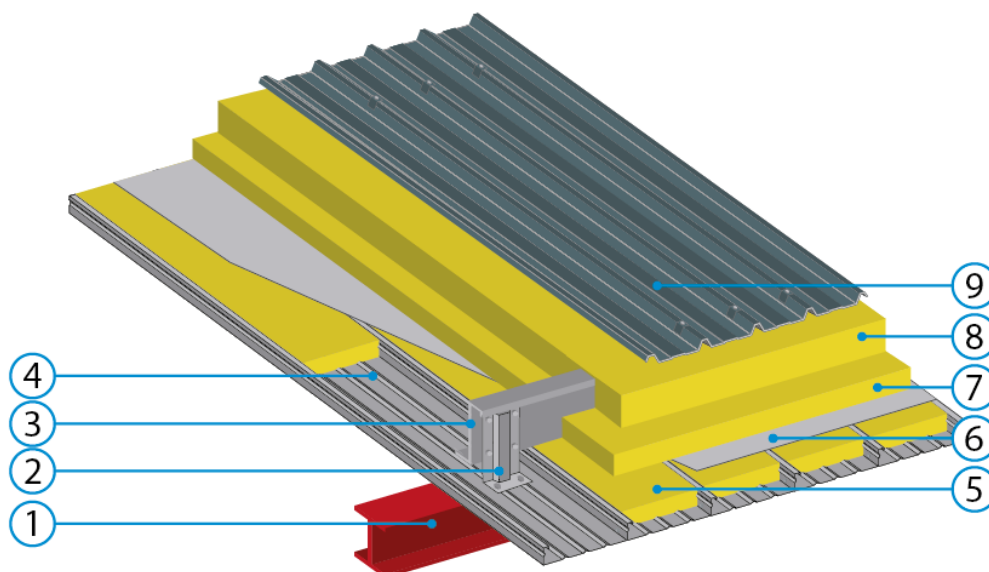


Composition



- | | |
|---|---|
| 1. Structure porteuse : | Pannes |
| 2. Echantignole : | <ul style="list-style-type: none"> • Hauteur : en fonction de l'épaisseur de l'isolant (7) • Largeur d'appui minimale : 80 mm |
| 3. Fausse panne Zed : | <ul style="list-style-type: none"> • Hauteur : 400 mm maximum • Épaisseur : 1.5 mm mini |
| 4. Peau intérieure : | <p>Plateaux perforés ou crevés :</p> <ul style="list-style-type: none"> • Largeur : 400, 450, 500 ou 600 mm • Hauteur : 70 à 165 mm • Épaisseur nominale: 0.75 mm à 1.25 mm • Marquage CE et DoP selon NF EN 14782 • Classe de construction III selon l'Eurocode 3 Partie 1-3 |
| 5. Isolant en fond de plateaux: | <p>Panneaux ou rouleaux en laine minérale conformes à la NF EN 13162.</p> <ul style="list-style-type: none"> • Marquage CE et DoP |
| 6. Membrane d'étanchéité à l'air: | <ul style="list-style-type: none"> • Type HPV (Haute Perméabilité à la Vapeur ; sd < 0.1 m). • Les différents lés de membranes sont liaisonnés entre eux en continu, par soudage ou adhésivage (simple ou double). |
| 7. Isolant entre les écarteurs : | <p>Panneaux ou rouleaux en laine minérale conformes à la NF EN 13162</p> <ul style="list-style-type: none"> • Marquage CE et DoP |
| 8. Isolant pincé entre fausse panne et peau extérieure : | <p>Rouleaux en laine minérale conformes à la NF EN 13162.</p> <ul style="list-style-type: none"> • Marquage CE et DoP |
| 9. Peau extérieure : | <p>Plaques nervurées ou ondulées :</p> <ul style="list-style-type: none"> • Largeur : 650 à 1100 mm • Épaisseur nominale: 0.63 à 1,25 mm • Marquage CE et DoP selon NF EN 14782 • Classe de construction III selon l'Eurocode 3 Partie 1-3 • Teinte : cf. nuancier RAL ou nuancier fournisseur • Matériau alternatif : Acier INOX/Aluminium |