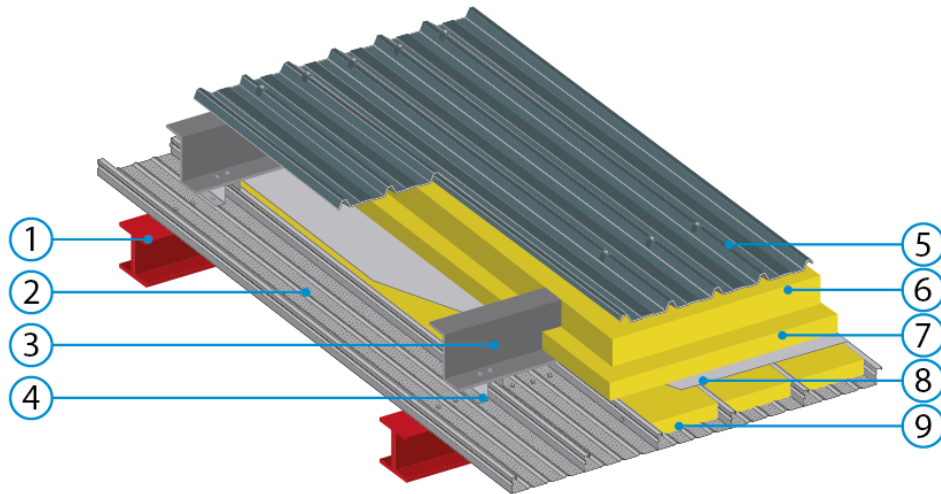


Caractéristiques techniques



Performances mécaniques :	<ul style="list-style-type: none"> • Portée profils : 1,5 à 3 m • Portée plateaux : 3 à 5 m (cf. fiche technique fabricants)
Performances sismiques :	Exigences satisfaites
Performances thermiques:	$U_p \geq 0.14 \text{ W/m}^2.K$
Performances acoustiques	<ul style="list-style-type: none"> • Indice d'affaiblissement acoustique : $R_w \leq 47 \text{ dB}$ • Indice d'absorption α_w: 0,70 à 0,95 (perforé)
Réaction au feu :	A2-s1, d0
Résistance au feu :	Selon rapport de classement du fabricant
Feu extérieur de toiture :	$B_{\text{roof}3}$
Performances environnementales :	<ul style="list-style-type: none"> • FDES : <ul style="list-style-type: none"> - Générique : www.inies.fr - Adaptée au chantier : www.save-construction.com • Émission de substances COV/COVT : A+ (selon fournisseur)
Document de mise en œuvre :	DTU 40.35 et amendement A1 (pour le profil de couverture)
Fichier BIM :	Générique ou selon fiches fabricant