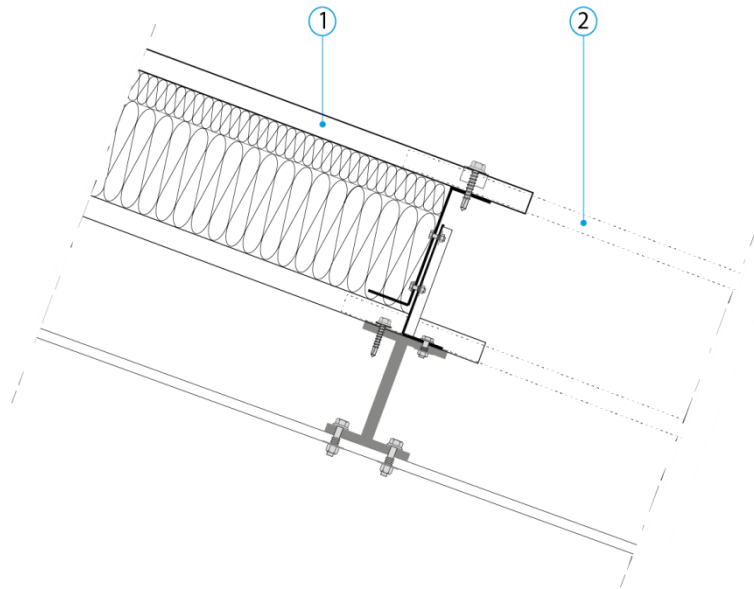


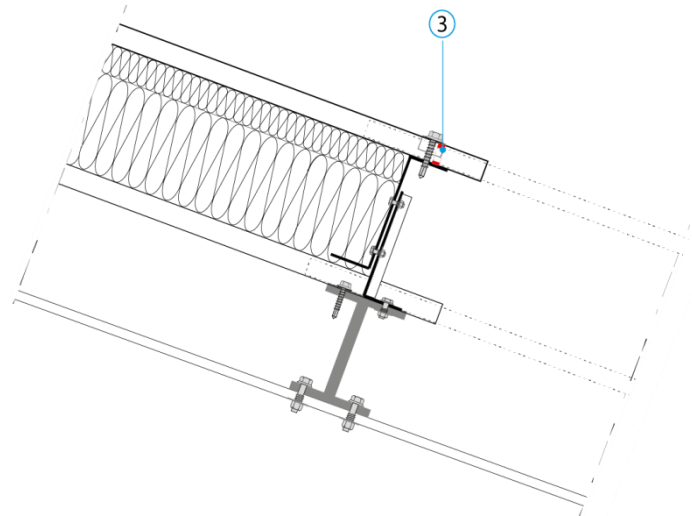
Points singuliers/interfaces

**Couverture/bande
translucide**

1	Couverture
2	Translucide



Etanchéité à l'air avec Joints



3 Joint d'étanchéité

Caractéristiques thermiques
Pont thermique de liaison Ψ (W/(m.K))