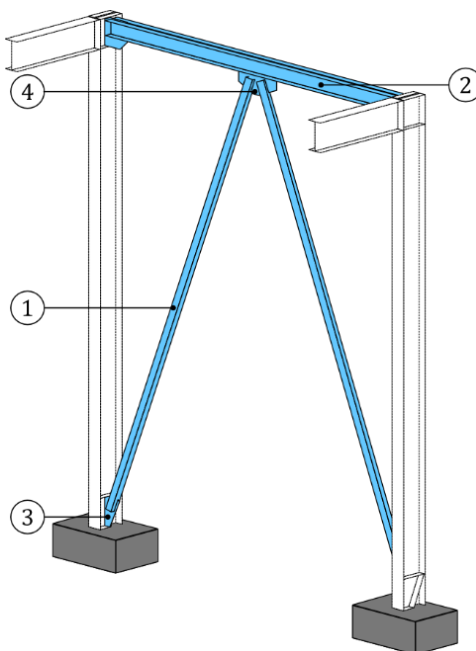


**Composition**



- 1. Diagonales :** Acier courant : S235, S275 ou S355 suivant NF EN 10025.  
 Profilés usuels :
- Cornières à ailes égales accolées deux à deux et liaisonnées régulièrement
  - Doubles U accolés deux à deux et liaisonnées régulièrement
  - Profils creux circulaires ou carrés.
- 2. Montants horizontaux :** Acier courant : S235, S275 ou S355 suivant NF EN 10025  
 Profilés usuels :
- Profilés laminés IPE ou HEA
  - Profilés reconstitués soudés
  - Doubles U accolés deux à deux et liaisonnées régulièrement ;
  - Profils creux circulaires ou carrés.
- 3. Assemblages sur ossature :** Voir Fiches Interfaces
- 4. Assemblages de diagonale sur montant :** Assemblage par gousset :
- Boulonné (à serrage contrôlé, boulons HR, HV ou HRC)
  - Soudé (gorge minimale de 3 mm)