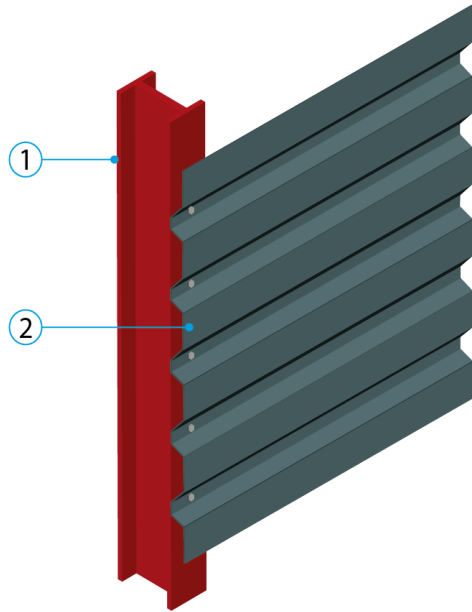
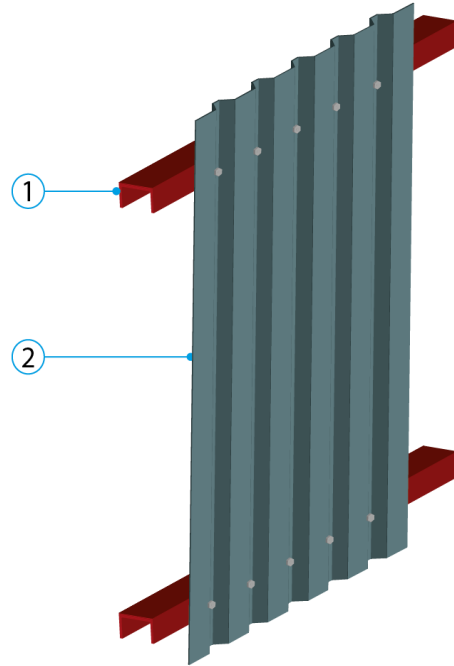


Composition



Pose horizontale



Pose verticale

1. Ossature :

- Pose horizontale : Charpente en acier, charpente en béton avec insert ou charpente en bois
- Pose verticale : lisses

2. Peau extérieure :

Plaques nervurées ou ondulées :

- Épaisseur nominale: 0,63 à 1,25 mm selon sens de pose
- Marquage CE et DoP selon NF EN 14782
- Classe III selon NF EN 1993-1-3
- Teinte : cf. nuancier RAL ou nuancier fournisseur
- Matériau alternatif : Acier INOX/Aluminium