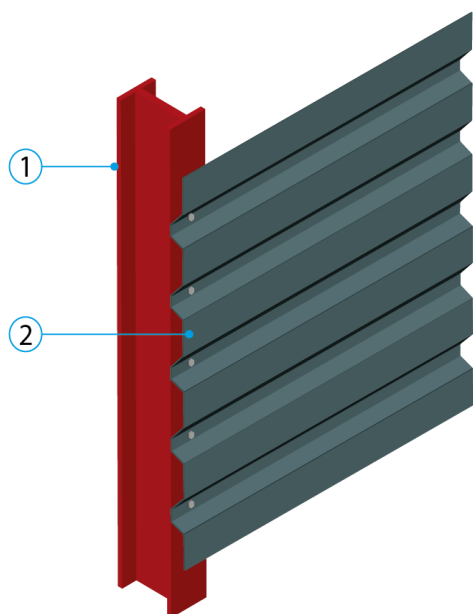
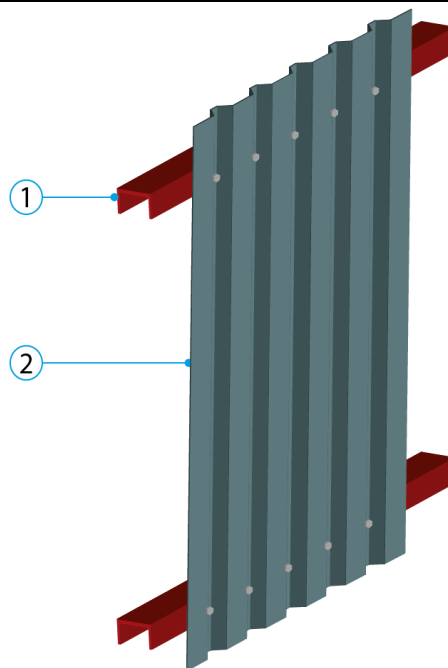


Caractéristiques techniques



Pose horizontale



Pose verticale

Performances mécaniques :	Portée courante : 3 m
Performances sismiques :	Selon §6.2.4 et Annexe C des RP RAGE, juillet 2014
Performance de perméabilité à l'air :	Selon §6.8 des RP RAGE, juillet 2014
Performances acoustiques :	Indice d'affaiblissement acoustique : $R_w \leq 22$ dB
Réaction au feu :	Selon §6.10.1 des RP RAGE juillet 2014 et/ou rapport de classement du fabricant
Résistance au feu :	Selon §6.10.1 des RP RAGE juillet 2014 et/ou rapport de classement du fabricant
Performances au choc :	Q4 selon RP RAGE, juillet 2014
Durabilité :	Selon §6.11 et Annexe G des RP RAGE juillet 2014 et fiches fabricant
Performances environnementales :	<ul style="list-style-type: none"> • FDES : <ul style="list-style-type: none"> - Générique : www.inies.fr - Adaptée au chantier : www.save-construction.com • Émission de substances COV/COVT : A+ (selon fournisseur)
Document de référence :	Recommandations Professionnelles, Bardages en Acier protégé et en Acier inoxydable, Conception et Mise en œuvre, RAGE juillet 2014 (RP RAGE juillet 2014)
Document de mise en œuvre :	Calepin PACTE, octobre 2018 et fiches fabricant
Fichier BIM :	Générique ou selon fiches fabricant