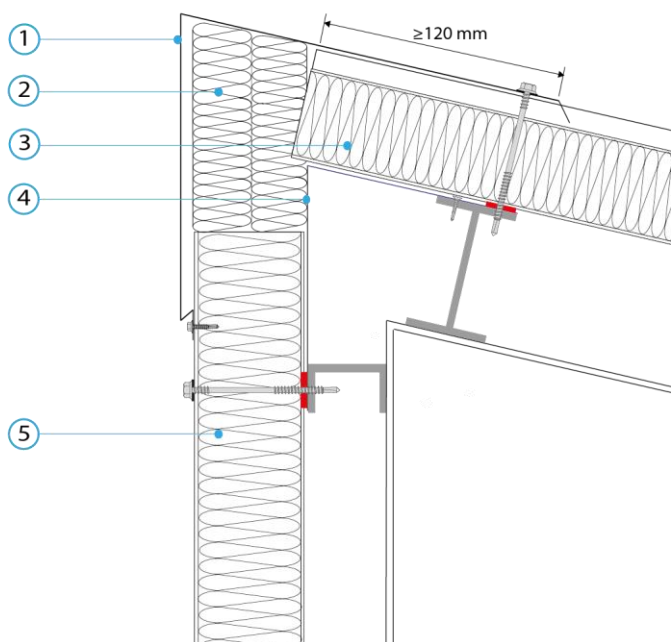


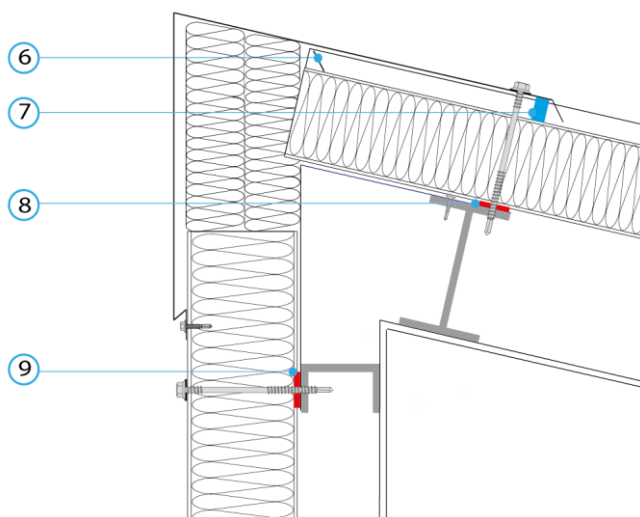
**Points singuliers/interfaces**

**Bardage/couverture  
Faîtière**

1	Faîtière
2	Complément d'isolation en Laine Minérale (LM)
3	Panneau sandwich de couverture
4	Pièce de calfeutrement
5	Panneau sandwich de bardage



**Etanchéité à l'air avec Joints**



6	Bord relevé si pente $\leq 10\%$
7	Contre cloisir si pente $\leq 10\%$
8, 9	Joint d'étanchéité en polyuréthane ou mousse imprégnée bénéficiant du label SNJF ou conforme à la norme NF P30-305

*Ces préconisations sont valables uniquement pour des locaux à faible ou moyenne hygrométrie.*

## Caractéristiques thermiques

Pont thermique de liaison  $\Psi$  (W/(m.K))

Valable pour :

- panneaux de bardage  $\geq 80$  mm.
- panneaux de couverture  $\geq 80$  mm.
- conductivité thermique de l'isolant des panneaux : 0.023 à 0.031 W/(m.K)