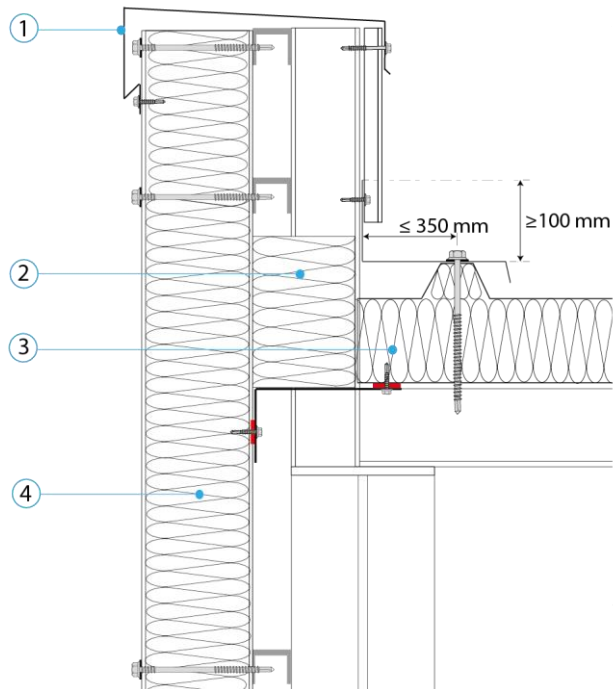


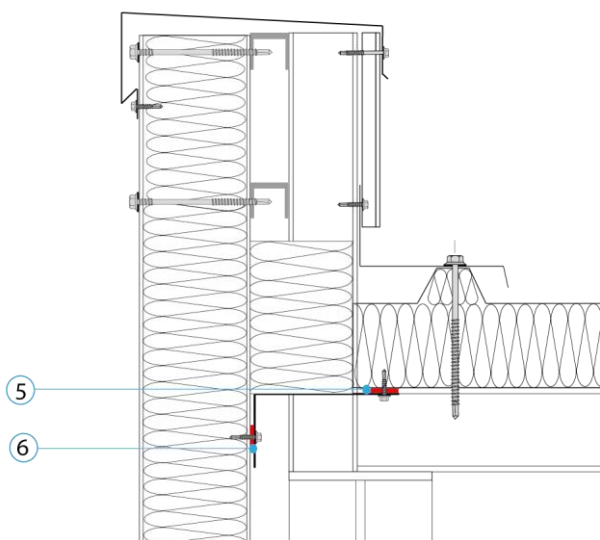
**Points singuliers/interfaces**

**Bardage/couverture  
Acrotère – Cas 1**

1	Couvertine
2	Complément d'isolation en LM
3	Panneau sandwich de couverture
4	Panneau sandwich de bardage



**Étanchéité à l'air avec Joints**



5 Joint d'étanchéité en polyuréthane ou mousse imprégnée bénéficiant du label SNJF ou conforme à la norme NF P30-305

6 Joint d'étanchéité en polyuréthane ou mousse imprégnée bénéficiant du label SNJF ou conforme à la norme NF P30-305

*Ces préconisations sont valables uniquement pour des locaux à faible ou moyenne hygrométrie*

### Caractéristiques thermiques

Pont thermique de liaison  $\Psi$  (W/(m.K))

Valable pour :

- panneaux de bardage  $\geq 80$  mm.
- panneaux de couverture  $\geq 80$  mm.
- conductivité thermique de l'isolant des panneaux : 0.023 à 0.031 W/(m.K)