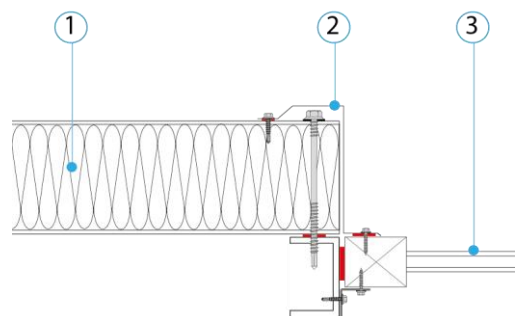


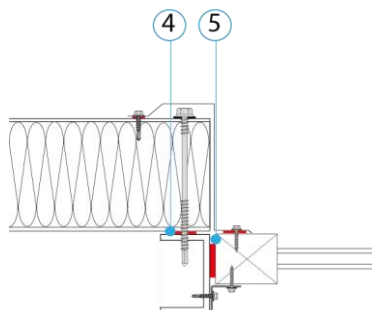
**Points singuliers/interfaces**

**Bardage/fenêtre  
Jambage**

1	Panneau sandwich de bardage
2	Jambage
3	Fenêtre



**Étanchéité à l'air avec Joints**



4	Joint d'étanchéité en polyuréthane ou mousse imprégnée bénéficiant du label SNJF ou conforme à la norme NF P30-305
5	Joint d'étanchéité en polyuréthane ou mousse imprégnée bénéficiant du label SNJF ou conforme à la norme NF P30-305

*Ces préconisations sont valables uniquement pour des locaux à faible ou moyenne hygrométrie*

<b>Caractéristiques thermiques</b>
Pont thermique de liaison $\Psi$ (W/(m.K))
0.35
<p>Valable pour :</p> <ul style="list-style-type: none"> <li>- Panneaux de bardage <math>\geq 8</math> cm</li> <li>- Conductivité thermique de l'isolant des panneaux : 0.023 à 0.031 W/(m.K)</li> </ul>