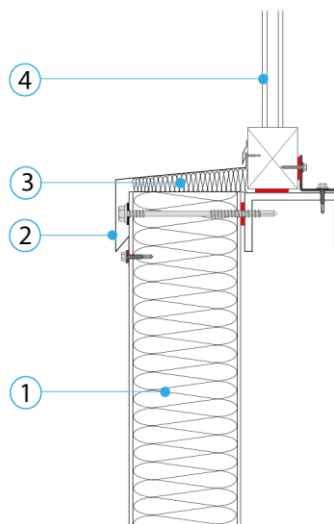


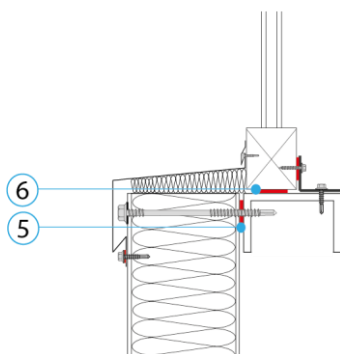
Points singuliers/interfaces

**Bardage/fenêtre
Appui**

1	Panneau sandwich de bardage
2	Bavette
3	Complément d'isolation en Laine Minérale (LM)
4	Fenêtre



Etanchéité à l'air avec Joints



5	Joint d'étanchéité en polyuréthane ou mousse imprégnée bénéficiant du label SNJF ou conforme à la norme NF P30-305
6	Joint d'étanchéité en polyuréthane ou mousse imprégnée bénéficiant du label SNJF ou conforme à la norme NF P30-305

Ces préconisations sont valables uniquement pour des locaux à faible ou moyenne hygrométrie

Caractéristiques thermiques

Pont thermique de liaison Ψ (W/(m.K))

0.10

Valable pour :

- Panneaux de bardage ≥ 8 cm
- Conductivité thermique de l'isolant des panneaux : 0.023 à 0.031 W/(m.K)