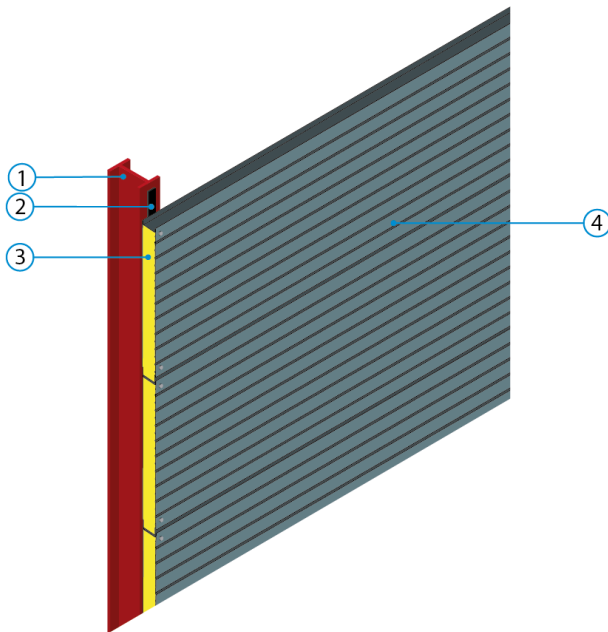
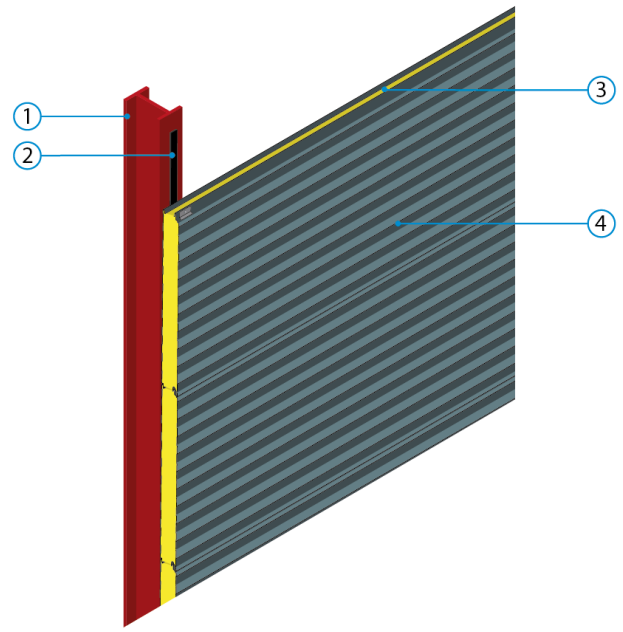


Composition



Fixations traversantes



Fixations cachées

- | | |
|---------------------------------|--|
| 1. Ossature principale : | Charpente en acier, charpente en béton avec insert ou charpente en bois |
| 2. Joint sur appui : | |
| 3. Isolant : | Laine de roche : <ul style="list-style-type: none"> • Epaisseur de 50 mm à 300 mm • Densité 100 ou 150 kg/m³ |
| 4. Parements acier : | Deux parements acier : extérieur et intérieur : <ul style="list-style-type: none"> • Epaisseur : 0,50 mm à 0,75 mm • Teinte : cf. nuancier fabricant (coloris très clairs) • Matériau alternatif : Acier inoxydable |
| Marquage CE : | NF EN 14509 |
| Variante de pose : | cf. DTA (Documents Techniques d'Application) |