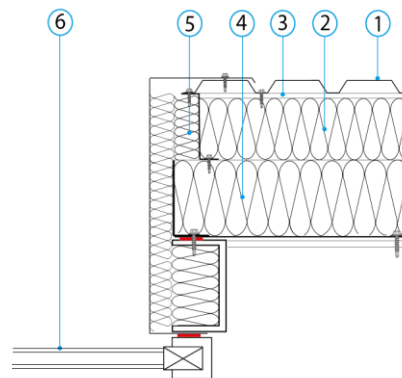


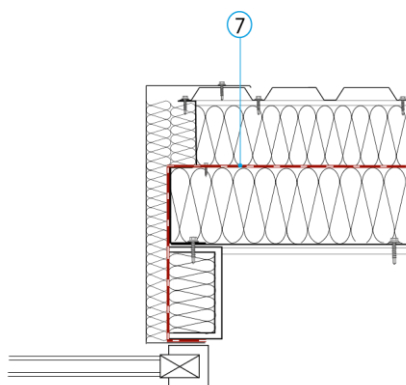
Points singuliers/interfaces

**Bardage/Porte sectionnelle
Jambage**

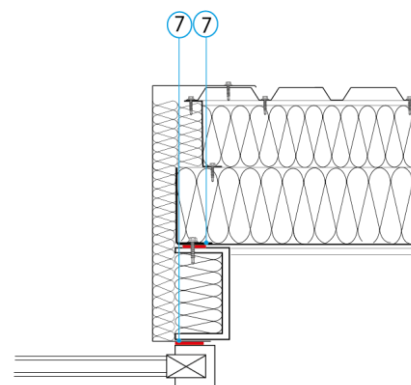
1	Bardage en pose verticale
2	Isolant devant les plateaux
3	Écarteur (Zed ou Oméga)
4	Isolant dans les plateaux
5	Complément d'isolation
6	Porte sectionnelle



Etanchéité à l'air avec Pare-air



Etanchéité à l'air avec Joints



7 Membrane d'étanchéité à l'air de type HPV (Haute Perméabilité à la vapeur ; $s_d < 0.1$ m)

7 Joint en mousse PU imprégnée

- Joint adhésif entre plateaux

Caractéristiques thermiques
Pont thermique de liaison Ψ (W/(m.K))
0,20