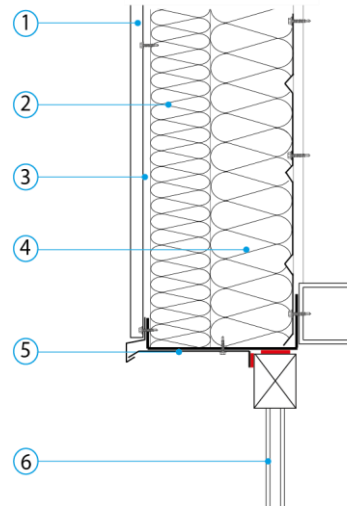


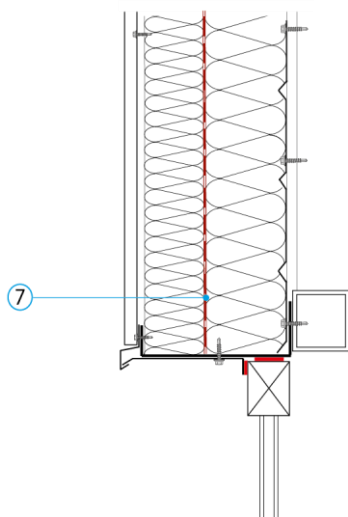
Points singuliers/interfaces

**Bardage/Fenêtre
Linteau**

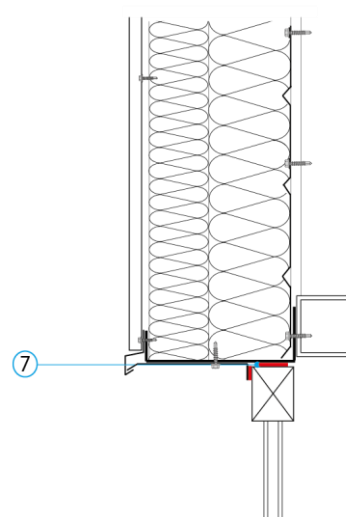
1	Bardage en pose verticale
2	Isolant devant les plateaux
3	Écarteur (Zed ou Oméga)
4	Isolant dans les plateaux
5	Complément d'isolation
6	Fenêtre



Etanchéité à l'air avec Pare-air



Etanchéité à l'air avec Joints



7 Membrane d'étanchéité à l'air de type HPV (Haute Perméabilité à la vapeur ; $s_d < 0.1$ m)

7 Joint en mousse PU imprégnée

- Joint adhésif entre plateaux

Caractéristiques thermiques

Pont thermique de liaison Ψ (W/(m.K))

Bardage en pose horizontale		Bardage en pose verticale	
$e^* \geq 4$ cm	$e^* \geq 2$ cm	$e^* \geq 4$ cm	$e^* \geq 2$ cm
0,06	0,12	0,27	0,30

*Épaisseur du complément d'isolation mis en œuvre (tenant compte d'un éventuel écrasement).

Valeurs valables pour :

- U_p bardage $\leq 0,45$ W/m².K
- U_w fenêtre $\leq 2,5$ W/m².K