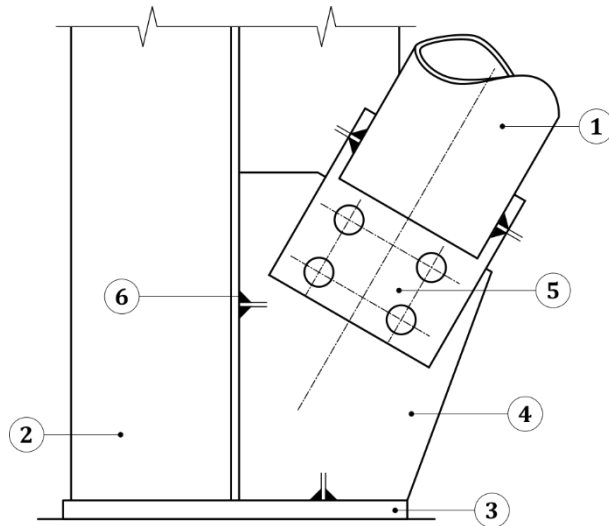


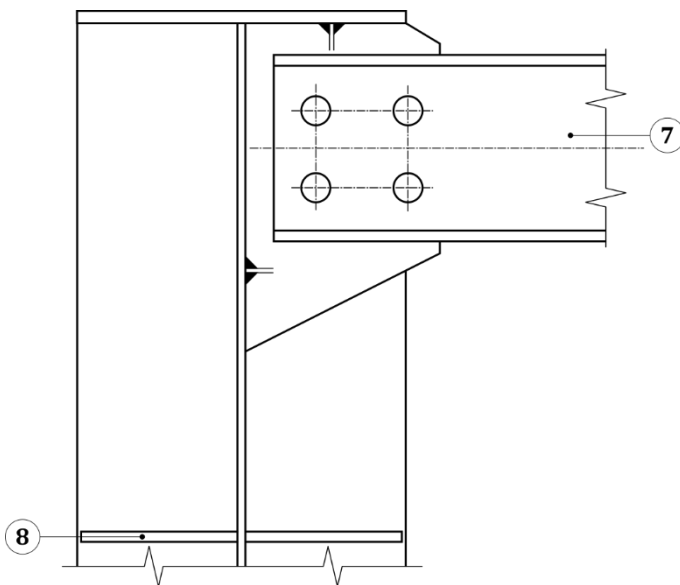
Points singuliers/interfaces

**Assemblage inférieur sur poteau métallique**

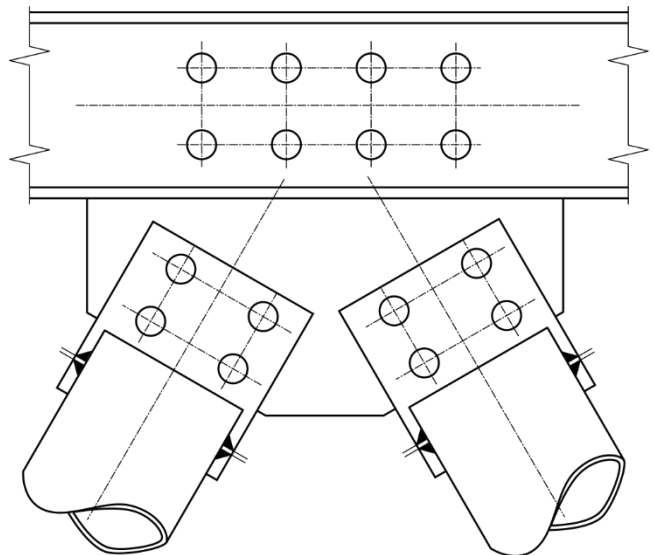
1	Diagonale
2	Poteau métallique
3	Platine d'extrémité
4	Gousset
5	Couvre-joint enfourché
6	Soudure (cordon d'angle)



Assemblage supérieur



Assemblage sur montant supérieur



7	Montant supérieur
8	Raidisseurs transversaux du poteau