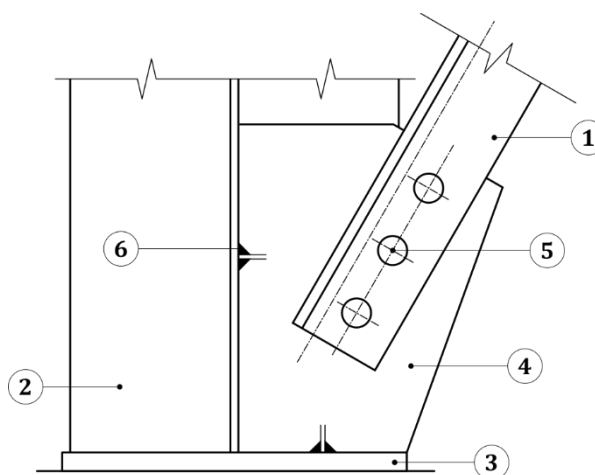


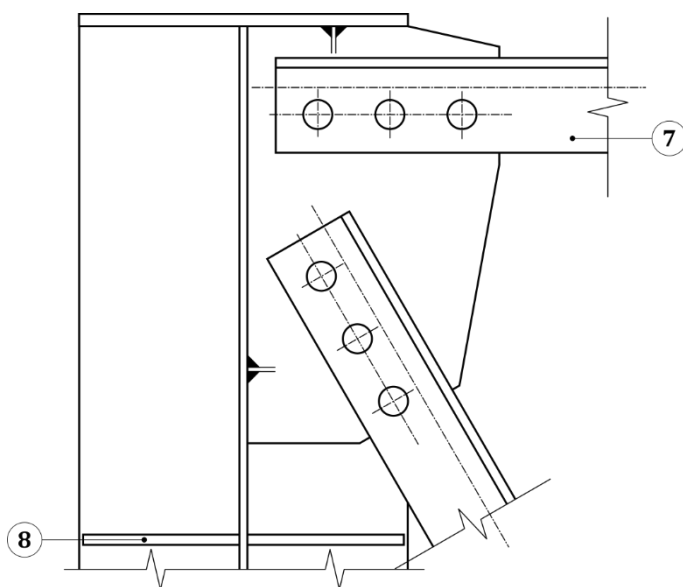
Points singuliers/interfaces

Assemblage inférieur sur poteau métallique

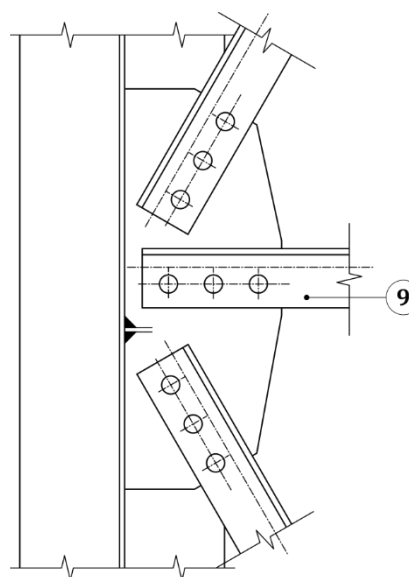
1	Diagonale
2	Poteau métallique
3	Platine d'extrémité
4	Gousset
5	Boulons
6	Soudure (cordon d'angle)



Assemblage supérieur



Assemblage intermédiaire



7	Montant supérieur
8	Raidisseurs transversaux du poteau

9	Montant intermédiaire
---	-----------------------